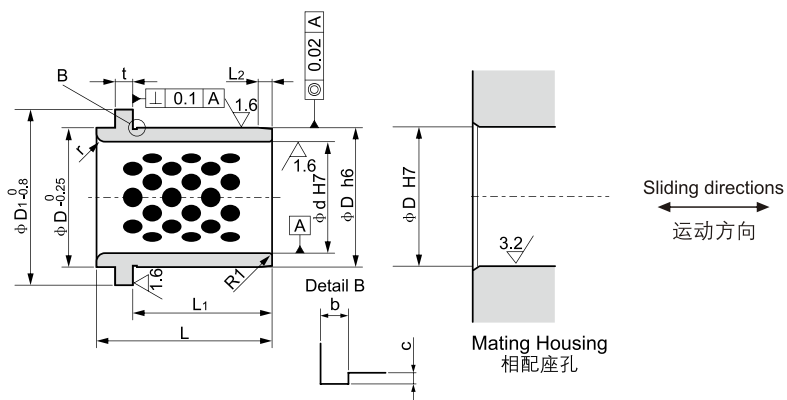


# DIN9834 自润导套

## DIN9834 Oilless Guide Bushes



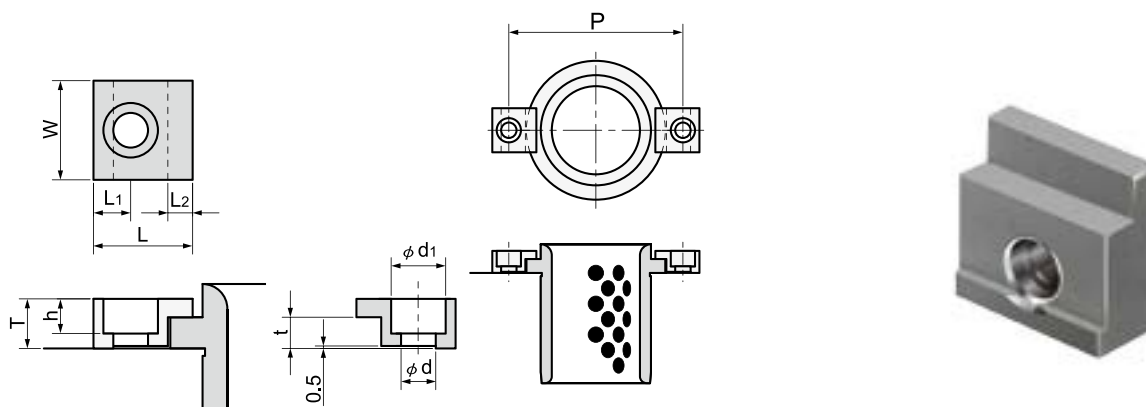
Material	650 # + Graphite
材质	高力黄铜 + 石墨



Unit(单位): mm

型号规格 Standard No.	d H7		D h6		L	$D_1$	$L_1$	$L_2$	t	r	bxc	P
DIN9834-025	25	$\begin{matrix} +0.021 \\ 0 \end{matrix}$	32		40	40	30	3				58
DIN9834-032	32	$\begin{matrix} +0.025 \\ 0 \end{matrix}$	40	$\begin{matrix} 0 \\ -0.016 \end{matrix}$	50	50	40	4	6.3	3	0.6x0.3	66
DIN9834-040	40		50		63	63	50	5				79
DIN9834-050	50	$\begin{matrix} +0.030 \\ 0 \end{matrix}$	63	$\begin{matrix} 0 \\ -0.019 \end{matrix}$	71	71	56	6.3		5		89
DIN9834-063	63		80		80	90	63	8				123
DIN9834-080	80	$\begin{matrix} +0.040 \\ 0 \end{matrix}$	100	$\begin{matrix} 0 \\ -0.022 \end{matrix}$	100	112	80	10	10	8		143
DIN9834-100	100		125	$\begin{matrix} 0 \\ -0.025 \end{matrix}$	125	140	106	12.5				168
DIN9834-125	125	$\begin{matrix} +0.040 \\ 0 \end{matrix}$	160	$\begin{matrix} 0 \\ -0.029 \end{matrix}$	160	180	132	16		12		203
DIN9834-160	160		200		200	220	170	16				243

## Clamp VDI-KL(JNA)



Unit(单位): mm

型号规格 Standard No.	W	L	T	$L_1$	$L_2$	t	d	$d_1$	h	Applicable bushes ID 适用的轴套内孔尺寸
VDI-KL-6	20	20	10	7.5	5	6.3	7	11	7	$\phi 25 \sim \phi 50$
VDI-KL-10	32	32	16	11	10	10	11.5	17.5	11.5	$\phi 63 \sim \phi 160$